

**NUTZFAHRZEUGE -ILKER
BERATUNGS & VERKAUFSBÜRO**

Unimog & MB-Trac neue Ersatz und Anbauteile

**Dunstelkinger Hauptstr. 15
89561 Dunstelingen**

**HANDY. 0163-7604495
E-Mail: : info-ilker@t-online.de**

**COMMERCIAL VEHICLES - ILKER
CONSULTING & SALES OFFICE**

Unimog & MB-Trac new replacement and add-on parts

**Dunstelkinger Hauptstr. 15
89561 Dunstelingen
Germany**

MOBILE. 0049-163-7604495



Unimog-Frontkraftheber

	Art.-Nr.	Frontkraftheber Kat. 2 Einzyylinderanlage Hubkraft ca. 1200 kp starre Unterlenker U 411, 421, 407	Euro
mit Hyd.-Schlauchsatz	55421001		
	55406002	Frontkraftheber Kat. 2 Einzyylinderanlage Hubkraft ca. 1200 kp starre Unterlenker U 403, 406, 416, 417	
mit Hyd.-Schlauchsatz			
	55406002-30	Unterschwinge starr Kat. 2 mit Fanghaken U 411,421,407,403,406 416,417	350 €
	55421001-20	Haltetasche links (Abb.)	190 €
	55421001-21	Haltetasche rechts U 411,421,407	190 €
	55406002-20	Stütze links m Bolzen U 403,406,416,417	130 €
	55406002-21	Stütze rechts m Bolzen U 403,406,416,417	130 €
	55421001-10	Hubwelle oben U 411,421,407	270 €



Art.-Nr.

55406002-10 **Hubwelle oben**
mit Bolzen
U 403,406,416,417

Euro

270 €

EL = 350/375 mm
Bo = 30 mm
KoD = 80 mm
AD = 95 mm



55406020

Hyd.-Zylinder 80/30x149

315 €

55406019

Hyd.-Zylinder 80/30x174







315 €

55001021


Dichtsatz zu 80/30


50,50 €

Unimog-Frontkraftheber

	Art.-Nr.	Frontkraftheber Kat. 2 Einzyylinderanlage Hubkraft ca. 1800 kp starre Schwinge passend zu Typ U 424,427	Euro
mit Schlauchsatz	55424006		
	55425002	U 425,437	
	55424006-30	Unterschwinge Kat. 2 U424,427,425,437 starre Ausführung	350 €
	55424006-10	Hubwelle oben U424,427, 425, 437	330 €
	55424006-20	Hubw.-Lagerbock kpl einschl Lagerung U 424,427 links	105 €
	55424006-21	U 424,427 rechts	105 €
	55425003-20	U425, 437 links	105 €
	55425003-21	U 425,437 rechts	105 €
	55424006-50	Hubstrebe ll/re mit Bolzen	46 €
	55424006-60	Unterschwingenlager einschl. Bolzen U 424,427,425,437	480 €
	55424006-40	Stützstrebe m Bolzen rechts u links U 424,427,425,437	55 €

Unimog-Frontkraftheber

		Art.-Nr.		Euro
EL = 350/375 mm		55424018	Hyd.-Zylinder 90/30x149	360 €
BoD= 30mm		55424017	Hydr.-Zylinder 90/30x174	360 €
AD = 115 mm		55001220	Dichtsatz zu 90/30	53,00 €

EL = 350/375 mm		55406020	Hyd.-Zylinder 80/30x149	315 €
BoD= 30mm		55406019	Hydr.-Zylinder 80/30x174	315 €
AD=95mm		55001021	Dichtsatz zu 80/30	50,50 €

Unimog Frontkraftheber



mit Hyd.-Schlauchsatz

Art.-Nr.

Frontkraftheber Kat. 2
Einzyylinderanlage
Hubkraft ca 1800 kp
mit Pendelausgleich
passend zu Typ

55424003

U 424,427

55425003

U 425,437



55424003-60

Unterschwinge
mit Bolzen
U 424,427,425,437
U 1000-2400

400 €



55424003-40

Unterlenker links Kat 2
m Brennteil-Fanghaken

145 €



55424003-41

Unterlenker rechts Kat 2
m Brennteil-Fanghaken

145 €



55424003-20

Hubstrebe li/re
mit Bolzen

46 €



55424003-10

Hubwelle oben
U424,427,425,437

330 €

55424006-20

Hubw.-Lagerbock kpl
einschl Lagerung

105 €

55424006-21

U 424,427 links

105 €

55425003-20

U425,437 links

105 €

55425003-21

U 425,437 rechts

105 €

Unimog-Frontkraftheber

		Art.-Nr.		Euro
		55424003-30	Stützstrebe m Bolzen re/li U 424,427, 425, 437	65 €
EL 350/375 mm		55406020	Hyd.-Zylinder 80/30x149	315 €
BoD=30 mmv		55406019	Hydr.-Zylinder 80/30x174	315 €
AD = 95 mm		55001021	Dichtsatz zu 80/30	50,50 €
EL 350/375 mm		55424018	Hyd.-Zylinder 90/30x149	360 €
BoD= 30 mm		55424017	Hydr.-Zylinder 90/30x174	360 €
AD = 115 mm		55001220	Dichtsatz zu 90/30	53,00 €
		55424003-50	Unterschwingenlager Ausf mit Pendelausgleich U 424,427,425,437	460 €

Unimog-Frontkraftheber

	Art.-Nr.	Frontkraftheber Kat. 2 2-Zyl.-Anlage Hubkraft ca. 2500 kp Unterenker mit Pendelausgl. serienmäßig mit orig. Walterscheid Schnellkuppler Kat. 2 passend zu Typ U 424,427	Euro
	55427004	U 424,427	2.480 €
	55425005	U 425,437	2.480 €

Lagerbock li/re (siehe unten) müssen ggf mitbestellt werden!

	4245530038 4255530038	Tasche links BM 424,427 BM 425,437	185 € 185 €
	4245530138 4255530138	Tasche rechts BM 424,427 BM 425,437	185 € 185 €
	55443003-10	Hubwelle oben	345 €
	55443003-40	Unterenker li/re m orig. Walterscheid Fanghaken Kat 2	160 €
	55443003-60	Unterschwinge kpl m Bolzen	490 €
	55425005-10 55427004-10	Seitenwange li U 425,437 Seitenwange li U 424, 427	195 € 195 €
	55425005-11 55427004-11	Seitenwange re U 425,437 Seitenwange re U 424, 427	195 € 195 €

Unimog-Frontkraftheber

	Art.-Nr.		Euro
	55443021	Hyd.-Zylinder 63/30x250	225 €
	55001200	Dichtsatz 63/30	48,00 €
	55427004-20	Abstützung unten li/re	47 €
	55427004-30	Abstützung oben li/re	44 €

Unimog-Frontkraftheber



mit Schlauchsatz

Art.-Nr

Euro



*Jetzt mit orig.
Walterscheid Schnellkuppler
KAT 2 serienmäßig!*

Frontkraftheber Kat. 2
Zweizylinderanlage in Verbindung
mit Geräteanbauplatte Gr. 3
passend zu Unimog BM 403 - 437
empfohlen für kombinierten Einsatz
in Landwirtschaft und Kommune
Hubkraft ca. 2500 kp

55437005

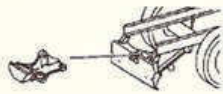
Frontanbauplatte und Lagerbock li/re
müssen ggf mitbestellt werden!



31427003

Frontanbauplatte Gr 3
zu Unimog BM 424,427,
425, 437
einschl Stützstrebe
und Befestigung

504 €



4245530038
4255530038

Tasche links
BM 424,427
BM 425,437

185 €
185 €

4245530138
4255530138

Tasche rechts
BM 424,427
BM 425,437

185 €
185 €

Unimog-Frontkraftheber

	Art.-Nr		Euro
	55437005-10	Grundplatte	750 €
	55440002-10	Unterschwinge m Bolzen U 424,427,425,437	400 €
	55437005-20	Unterlenker links mit Waltersch. Fangh. Kat. 2	185 €
	55437005-21	Unterlenker rechts mit Waltersch. Fangh. Kl. 2	185 €
	55440002-50	Unterschwingenlager links/rechts mit Befestigung	95 €
	55443021	Hyd.-Zylinder 63/30x250	225 €
	55001200	Dichtsatz 63/30	48,00 €
	55437005-01	Univ.-Grundplatte Gr. 3 grundiert	290 €
	55437005-24	Spannschraube M 24 zu Frontanbauplatte Gr 3	18,20 €
	55437005-30	Spannschraube M 30 zu Anbauplatte Gr 5	19,60 €

MB-Trac-Frontkraftheber

	Art.-Nr.		Euro
 mit Schlauchsetz	55440001	Frontkraftheber Kat. 2 Einzyylinderanlage Hubkraft ca 1200 kp passend zu Typ MB 700 - 1800	
	55440001-40	OL-Lagerbock zu 1Zyl.-Anlage MB-Trac 700 - 1800	185 €
	55440001-20	Unterschwinge m Bolzen	350 €
EL 350/375 mm BoD= 30 mm KuD= 80 mm AD= 95 mm	55406020	Hyd.-Zylinder 80/30x149	315 €
	55406019	Hydr.-Zylinder 80/30x174	315 €
	55001021	Dichtsatz zu 80/30	50,50 €

MB-Trac-Frontkraftheber

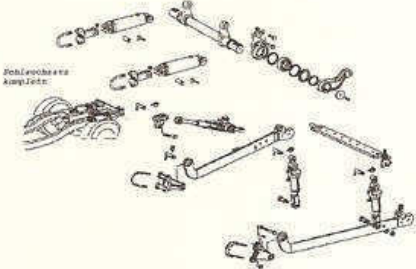





	Art.-Nr.	Frontkraftheber Kat. 2 Zweizylinderanlage Hubkraft ca 1800 kp passend zu Typ MB 700 - 900 BM 440.	Euro
mit Schlauchsatz	55 440 002		
	55441200	passend zu Typ MB 1000-1100 BM 441.	
	55440002-10	Unterschwinge m Bolzen	400 €
	55440002-60	Unterlenker links Kat 2 m Brennteil-Fanghaken	145 €
	55440002-61	Unterlenker rechts Kat 2 m Brennteil-Fanghaken	145 €
	55440002-40	OL-Lagerbock bei 2Zyl.-Anlage einschl Bolzen	185 €
	55440002-30	Zylinderlager li/re	120 €
	55440002-50	Uchw.-lager li/re einschl. Befestigung	95 €

MB-Trac-Frontkraftheber



Art.-Nr.		Euro
55440023	Hyd.-Zylinder 63/25-140 BM 440	220 €
55001023	Dichtsatz 63/25	48,00 €
55441022	Hyd.-Zylinder 63/30-190 BM 441	220 €
55001200	Dichtsatz 63/30	48,00 €

Unimog-Heckkraftheber 425, 437

	Art.-Nr		Euro
	55437055	Heckkraftheber passend zu Typ U 425, 437 serienmäßig einschl. Oberlenker und orig. Walterscheid Schnellkuppler Kat. 3	
	55437055-10	Hubwelle 90-1170	930 €
	55437055-30	Hubarm links/rechts	260 €
	55437055-40	Hubwellenlager li	165 €
	55437055-41	Hubwellenlager re	165 €
	55437055-50	Gelenklager zu Hubw.-lager li/re	80 €
	55406108	Lochschiene Kat. 2 Bolzendurchmesser 28 mm	60 €
	554425128	Lochschiene Kat. 3 Bolzendurchmesser 36 mm	155 €
	55425102li	Unterlenker li m orig Walterscheid Fangh. Kat. 3	470 €
	55425102re	Unterlenker re wie oben	470 €
	55425016	Hyd.-Zylinder 100/40x200 mm	615 €
	55001019	Dichtsatz 100/40 zu 55425016	102 €




MB-Trac-Frontkraftheber

	Art.-Nr.	Euro
	55443003	Frontkraftheber Kat. 2 Zweizylinderanlage Hubkraft ca 2500 kp passend zu Typ MB 1300 - 1800 BM 442, 443 serienmäßig mit orig. Walterscheid Schnellkuppler Kat. 2
	55443003-60	Unterschwinge 490 €
	55443003-10	Hubwelle oben 345 €
	55443003-30	Seitenwange li 195 €
	55443003-31	Seitenwange re 195 €
	55443003-40	Unterlenker li/re mit Fanghaken Kat 2 160 €
	55443003-70	Stützstrebe links/rechts 75 €
	55443003-20	Verb.-strebe 75 €
	55443021	Hyd.-Zylinder 63/30x250 225 €
	55001200	Dichtsatz 63/30 48,00 €











MB-Trac-Frontkraftheber

Art.-Nr.		Euro
55443005	 <p data-bbox="842 365 1070 551">Frontkraftheber Kat. 2 2-Zyl.-Anlage in Verbindung mit Frontanbauplatte Gr 3 Hubkraft ca. 2500 kp MB 700-1800</p> <p data-bbox="842 577 1070 663">empfohlen bei kombi- niertem Einsatz in Land- wirtschaft und Kommune</p>	
31440001	 <p data-bbox="842 786 1070 891">Frontanbauplatte Gr 3 zu MB 700 - 1100 BM 440,441 einschl. Befestigung</p>	290 €
31443002	 <p data-bbox="842 913 1070 994">Frontanbauplatte Gr. 3 zu MB 13 - 1800 BM 442,443</p>	290 €
55437005-10	 <p data-bbox="842 1048 970 1070">Grundplatte</p>	750 €
55440002-10	 <p data-bbox="842 1261 1098 1283">Unterschwinge m Bolzen</p>	400 €
55437005-20	 <p data-bbox="842 1395 1114 1440">Unterlenker links mit Waltersch.-Fangh. Kat 2</p>	185 €
55437005-21	 <p data-bbox="842 1473 1114 1518">Unterlenker rechts mit Waltersch.-Fangh. Kat 2</p>	185 €
55440002-50	 <p data-bbox="842 1574 1066 1619">Unterschwingenlager m Bef.</p>	95 €

MB-Trac-Frontkraftheber

	Art.-Nr.		Euro
	55443021	Hyd.-Zylinder 63/30x250	225 €
	55001200	Dichtsatz 63/30	48,00 €
	55437005-01	Univ.-Grundplatte Gr. 3 grundiert	290 €
	55437005-24	Spannschraube M 24 zu Frontanbauplatte Gr 3	18,20 €
	55437005-30	Spannschraube M 30 zu Anbauplatte Gr 5	19,60 €








Unimog-Heckkraftheber

	Art.-Nr.		Euro
 <p data-bbox="383 660 558 694">mit Hyd.-Schlauchsatz</p>			
		Heckkraftheber U 411, 421, 407	
	55421050	Einzyylinderanlage	
	55421051	Zweizylinderanlage	
	55421050-01	Hubwelle	470 €
	55421050-80	Lagerung kpl	170 €
	0009811231	Gelenklager lose	17,50 €
	55403120	Hubspindel Kat. 2 Bohrung oben 19,5 mm Bohrung unten 25,5 mm Gabelbreite 32 mm	285 €
	55421060	Adapter zu U421	19 €
	55421050-30	Lagerflansch re/li	95 €
	55421050-40	Lagerwelle	90 €
	55421050-50	Halter f Lagerwelle	165 €
	55421051-20	Seitenstrebenhalter li	125 €
	55421051-21	Seitenstrebenhalter re	125 €
	55406108	Lochschiene Kat. 2	60 €
	55421050-70	Stabkette li/re	68 €

Unimog-Heckkraftheber

	Art.-Nr.		Euro
 Abb.: re	55421051-60	Zylinderlager links	195 €
	55421051-61	Zylinderlager re	195 €
 rechts links	55421024	Hyd.-Zylinder FR li	270 €
	55421025	Hyd.-Zylinder FR re	250 €
 Abb. FR li	55421100li	Unterlenker li mit Gelenkauge	168 €
	55421100re	Unterlenker re mit Gelenkauge	168 €
 Abb. FR re	55421101li	Unterlenker li mit Fanghaken Kat. 2	277 €
	55421101re	Unterlenker re mit Fanghaken Kat. 2	277 €
	55421050-60	Oberlenkerkonsole Kat. 2 Lochbild 55x120	110 €

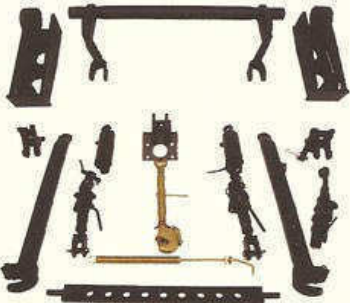





Unimog-Heckkraftheber

	Art.-Nr		Euro
		Heckkraftheber U 403, 406, 416, 417 Art.-Nr. 55406052	
	55406052		
	55001001	Mehrpreis bei Ausf. mit orig. Walterscheid Schnellkuppler Kat. 2	330 €
	55001002	wie oben Kat. 3	410 €
	55406052-01	Hubwelle	470 €
	550011301	Hublager links ohne Gelenklager	165 €
	550011302	Hublager rechts ohne Gelenklager	165 €
	550011300	Gelenklager lose mit Abdichtung	45 €
	550011303	Hubarm rechts / links	260 €
EL 350/375 BoD 30 mm AD 95 mm 	55406020	Hyd.-Zylinder 80/30x149	315 €
	55406019	Hyd.-Zylinder 80/30x174	315 €
	554409140	Zyl.-Lager mit Bügel	150 €
	554400138	Bügel lose	20 €
	55406108	Lochschiene Kat. 2	60 €
	55406119	Seitenstrebe verstellbar Gelenkauge 25,4 mm Bolzen 22 mm	199 €






Unimog-Heckkraftheber

	Art.-Nr		Euro
	55406109	Seitenstrebe starr	59 €
	55406104	Hubspindel Kat. 2 Bohrungen 26 mm Bolzen montiert	285 €
	554061338	Achslagerbock li/re einschl Bügel	195 €
	554063941	Bügel m Muttern	20 €
	55406100li	Unterlenker li	168 €
	55406100re	Unterlenker re	168 €
	55424151li	Unterlenker m Fangh. Kat. 2 li	277 €
	55424151re	Unterlenker m Fangh. Kat. 2 re	277 €
	55001030	Spindeloberlenker Kat 2	47 €
	55001031	Spindeloberlenker mit Fanghaken Kat 2	125 €
	55406052-10	Oberlenkerkonsole 120 x 55 M 12	110 €

Unimog-Heckkraftheber

	Art.-Nr.		Euro
	55418053	Heckkraftheber Kat 2 U 408, 418	
	55001001	Mehrpreis bei Ausf. mit orig. Walterscheid Schnellkuppler Kat. 2	330 €
	55001002	wie oben Kat. 3	410 €
<hr/>			
	55418053-10	Hubwelle	540 €
<hr/>			
Abb.: re		55418053-20	Hublager li
		55418053-21	Hublager re
		550011300	Gelenklager m Abdichtung
			45 €
<hr/>			
	55418053-30	Achslagerbock links	788 €
	55418053-31	Achslagerbock rechts	558 €
	55418053-32	Lagerbolzen	
<hr/>			
Abb. rechts		55418201li	Unterenker links Kat. 2 mit Fanghaken
		55418201re	Unterenker rechts Kat. 2 mit Fanghaken
			277 €
			277 €
<hr/>			
	55001031	Oberlenker m Fangh. Kat 2	125 €

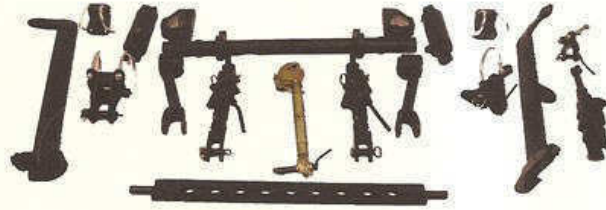
Unimog-Heckkraftheber

	Art.-Nr.		Euro	
	55406108	Lochschiene Kat. 2	60 €	
	55406119	Seitenstrebe Gelenkauge 25,4 mm	199 €	
	55406104	Hubspindel Kat. 2 Bohrung oben/unten 26 mm Gabelbreite 32 mm	285 €	
	55418053-40	OL-Konsole	110 €	
EL 350 mm BoD 30 mm AD 95 mm		55418024	Hyd.-Zylinder 80/30x139	330 €

Unimog-Heckkraftheber 424,427

Art.-Nr.

Euro



einschl Schlauchsatz

**Heckkraftheber
passend zu Typ
U 424, 427
einschl. Oberlenker**

55427054

**Mehrpreis bei Ausf.
mit orig. Walterscheid
Schnellkuppler Kat. 2**

55001001

330 €

55001002

wie oben Kat. 3 L

410 €

Bei älteren Fahrzeugen bitte mit angeben:

***Bei Bestellung immer
Fahrgestellnummer angeben!***

-Achstyp Hinterachse

-Ausführung Anhängerkupplung

-Ausführung Quertraverse



55427054-01

Hubwelle
70-1010

470 €



550011303

Hubarm links/rechts

260 €



550011301

Hubwellenlager li

165 €

550011302

Hubwellenlager re

165 €

550011300

**Gelenklager m Abd.
zu Hubw.-lager li/re**

45 €



55406108







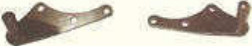
Lochschiene Kat. 2
Bolzendurchmesser 28 mm

60 €



Unimog-Heckkraftheber 424, 427

	Art.-Nr.		Euro	
EL 375 mm BoD 30 mm		55406019	Hyd.-Zylinder 80/30 x 174 mm	315 €
AD 95 mm bei 90/30 AD 115 mm		55424017	Hyd.-Zylinder verst Ausf. 90/30 x 174 mm	360 €
		55406018	Zyl.-bolzen m Sicherung	10,60 €
		55001021	Dichtsatz 80/30	50,50 €
		55001220	Dichtsatz 90/30	53,00 €
		554241421	Achslagerbock links m Bügelschraube bei 3tlg Achse m d=120 mm vgl A4245511421	250 €
		554270021	Achslagerbock rechts m Bügelschraube bei 3tlg Achse m d=120 mm vgl A4275510021	250 €
		554240726	Bügelschraube zu Achslagerbock li/re M 14x1,5-140 mm vergl A4245570726	20,00 €
		554409140	Zylinderlager m Bügelschraube vergl A4405519140	120 €
		554400138	Bügelschraube zu Zyl.lager M 14x1,5-95 mm vergl A4405510138	20,00 €
		55424150li	Unterlenker li Serie mit Gelenkauge Kat 2	168 €
		55424150re	Unterlenker re Serie mit Gelenkauge Kat 2	168 €
		55424151li	Unterlenker li mit orig. Walterscheid FH Kat. 2	277 €
		55424151re	Unterlenker re mit orig. Walterscheid FH Kat. 2	277 €

Unimog-Heckkraftheber 424,427

	Art.-Nr.		Euro
	55406106	Seitenstrebe verstellbar Gelenkauge 19,5 mm zu U 424,121,122	199 €
	55406119	Seitenstrebe verstellbar Gelenkauge 25,4mm U 427 L=550 mm	199 €
	55406104	Hubspindel Kat 2 Bohrungen oben/unten 26 mm m Bolzen	285 €
	55406112	Aufh.-gabel f Hubsp. Kat 2 Bohrungen 26 mm	45 €
	55001013	Kopfstück f Hubs.-hülse Bohrung 26 mm	45 €
	55001014	Hubspindelhülse Gew M 33x3,5 L = 240 mm	99 €
	55001012	Gewindespindel Kat. 2 Bo 26 mm L ges 365 mm Gabelbreite 32 mm Gewinde M 33x3,5 mm	65 €
	554062038	Lagerung Seitenstr re U 424,121 U 1000	35 €
	554062039	Lagerung Seitenstr li U 424,121 U 1000	35 €
	554272040	Lagerung Seitenstr.re U 424, 427	75 €
	554272041	Lagerung Seitenstr. li U 424, 427	75 €
	554272640	Lagerung Seitenstr.re U 424,427	75 €
	554250040	Lagerung Seitenstr. re U 427,105,107, U425, 437	110 €
	554250041	Lagerung Seitenstr. li U 427,105,107, U425, 437	110 €
	554273940	Lagerung Seitenstr.re	75 €
	554273941	Lagerung Seitenstr.li	75 €
	554270140	Lagerung Seitenstr.re	110 €

Unimog-Heckkraftheber 425, 437

	Art.-Nr		Euro
	55437055	Heckkraftheber passend zu Typ U 425, 437 serienmäßig einschl. Oberlenker und orig. Walterscheid Schnellkuppler Kat. 3	
	55437055-10	Hubwelle 90-1170	930 €
	55437055-30	Hubarm links/rechts	260 €
	55437055-40	Hubwellenlager li	165 €
	55437055-41	Hubwellenlager re	165 €
	55437055-50	Gelenklager zu Hubw.-lager li/re	80 €
	55406108	Lochschiene Kat. 2 Bolzendurchmesser 28 mm	60 €
	554425128	Lochschiene Kat. 3 Bolzendurchmesser 36 mm	155 €
	55425102li	Unterlenker li m orig Walterscheid Fangh. Kat. 3	470 €
	55425102re	Unterlenker re wie oben	470 €
	55425016	Hyd.-Zylinder 100/40x200 mm	615 €
	55001019	Dichtsatz 100/40 zu 55425016	102 €

Unimog-Heckkraftheber 425, 437

	Art.-Nr		Euro
	554250040	Lagerung Seitenstr.re U 437.105,117 U 427.105,107,115,117 ab HA U012029 vergl A4255500040	110 €
	554250041	Lagerung Seitenstr. li	110 €
	55406120	Seitenstrebe verstellbar Gelenkauge 25,4mm	199 €
	55424108	Seitenstrebe autom. beidseitig Gelenkauge 25.4	355 €
	55425115	Hubspindel Kat 3 Bohrungen 26 mm kpl m Bolzen	380 €
	55406112	 Aufhängegabel Bohrungen 26 mm	45 €
	55001018	 Kopfstück Kat 3 Bohrung 26 mm	61 €
	55001022	 Satz Stahlkugel m Stopfen	10,21 €
	55001027	 Hülse Kat. 3 L=245 mm Gew M 39x3	166 €
	55001017	 Gewindespindel Bo 26 mm; Breite 32 mm M 39x3 L 350 mm	115 €
	55001110	 Gewindespindel Bo 26 mm; Breite 52 mm M 39x3 L 530 mm	125 €

MB-Trac-Heckkraftheber BM440

	Art.-Nr.		Euro
		Heckkraftheber MB 700 - 900 BM 440	
	55440051		
	55001001	Mehrpreis bei Ausf. mit orig. Walterscheid Schnellkuppler Kat. 2	330 €
<hr/>			
	55440051-01	Hubwelle	470 €
<hr/>			
	550011303	Hubarm li/re	260 €
<hr/>			
	550011301	Hubwellenlager li	165 €
	550011302	Hubwellenlager re	165 €
	550011300	Gelenklager mit Abdichtung	45 €
<hr/>			
	55406108	Lochschiene Kat. 2 Bolzendurchmesser 28 mm	60 €
<hr/>			
	554409140	Zylinderlager m BÜgelschraube vergl A4405519140	120 €
	554400138	BÜgelschraube lose m Mutter	20 €
<hr/>			
EL 350/375 mm Bo"D 30 mm AD 95 mm 	55406020	Hyd.-Zylinder 80/30 x 149 mm	315 €
	55406019	Hyd.-Zylinder 80/30 x 174 mm	315 €
	55406018	Zylinderbolzen mit Sicherung	10,60 €

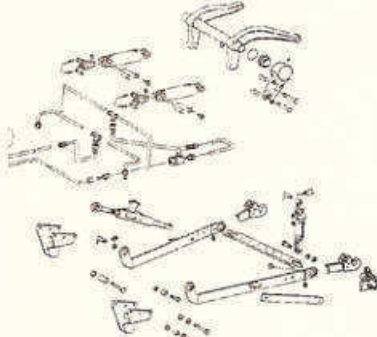
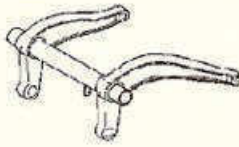






MB-Trac-Heckkraftheber 440

	Art.-Nr.		Euro
		Unterlenker m orig. Walterscheid Fanghaken Kat 2	
	55440201li	Links	277 €
	55440201re	Rechts	277 €
		Unterlenker m Gelenkauge Kat. 2-28 mm	
	55440101li	Links	168 €
	55440101re	Rechts	168 €
		Hubspindel Kat 2-1 Aufhängeglied mit 19,5 mm Gew.-Spindel unten mit 26 mm Bohrung BM 440.161	285 €
	55403120		
		Hubspindel Kat 2-2 Bohrungen oben-unten 26 mm BM 440.163-	285 €
	55406104		
		Hubspindel Kat 2-P mit Pendelausgleich Bohrung oben 26 mm Gabel unten von Alteil überm.	285 €
	55440121		
	55001015	Gew.-bolzen unten	65 €
	55440109	Flanschsteuergerät mit Hebel, neue Ausf. BM 440.167-173	409 €
	55440108	Flanschsteuergerät mit Hebel, alte Ausf. BM 440.161-164	409 €
	55001028	Stehbolzensatz (3 St) zu Flanschstg. 1-4zeilig M8	76 €
	55440110	Regelsteuergerät Bosch Rexroth bei mech Hubwerkregelung	1.030 €
	55441150	Winkelhebel f mech Heckbetätigung	52 €









MB-Trac-Heckkraftheber 440

	Art.-Nr.		Euro
	55001030	Spindeloberlenker Kat. 2 M 30x3,5 Bohrung 25,4 mm	47 €
	55001031	Spindeloberlenker Kat. 2 mit Fanghaken M 30x3,5 Bo 25,4	125 €
	55406109	Seitenstrebe starr Bohrung 19,5 mm	59 €
	55406106	Seitenstrebe verstellbar Gelenkauge 19,5 mm Bo 26 mm	199 €
	55406119	Seitenstrebe verstellbar Gelenkauge 25,4mm Bo 26 mm	199 €
	55440115	Seitenstrebe verstellbar Gelenkauge 25,4 mm Bohrung 22 mm BM 440.167-173	205 €
	1338	Gelenkauge zu Strebe	8,30 €
	55440117	Halter rechts BM 440.167-173	105 €
	55440116	Halter links BM 440.167-173	105 €

MB-Trac-Heckkraftheber BM 441

	Art.-Nr		Euro
	55441052	Heckkraftheber MB 1000 - 1100 BM 441	3.950 €
	55001001	Mehrpreis bei Ausf. mit orig. Walterscheid Schnellkuppler Kat. 2	330 €
	55001002	wie oben Kat. 3	410 €
	441550002080	Hubwelle im Reparaturaustausch	Nettopreis 730 €
		<i>Alteilgutschrift nach Bewertung</i>	Nettopreis
	55441052-20 55441052-21 55441052-30	Hubwellenlager li Hubwellenlager re Gelenklager m Abd.	165 € 165 € 60 €
	55406108	Lochschiene Kat. 2 Bolzendurchmesser 28 mm Bohrungen	60 €
	554409140	Zylinderlager m Bügelschraube vergl A4405519140	120 €
	554400138	Bügelschraube lose m Muttern	20 €
	55441150	Winkelhebel f Heckbet.	52 €
	55406019	Hyd.-Zylinder 80/30 x 174 mm	315 €
EL 375 mm BoD 30 mm AD 95mm	55001021	Dichtsatz 80/30	50,50 €
	55424017	Hyd.-Zylinder verst Hubkraft 90/30 x 174 mm	360 €
bei 90/30 AD 115 mm	55001220	Dichtsatz 90/30	53 €
	55406018	Zyl.-bolzen m Sicherung	10,60 €

MB-Trac-Heckkraftheber BM 441

	Art.-Nr		Euro
		Unterenker m orig. Walterscheid Fanghaken Kat 2	
Abb. re	55441201li	Links	288 €
	55441201re	Rechts	288 €
	55441120	Hubspindel Kat 2-P mit Pendelausgleich Bohrung oben 26 mm Gabel unten von Altteil übernehmen	315 €
	55001015	Gewindebolzen lose	65 €
	55443015	Hubspindel Kat 3-2 Bohrungen 26 mm Gabelbreite 50 mm Gewinde M 39x3	380 €
	55441119	Hubspindel Kat. 2 Bohrungen oben/unten 26 mm Gabelbreite 50 mm	315 €
	55001030	Spindeloberlenker Kat. 2 M 30x3,5 Bohrung 25,4 mm	47 €
	55001031	Spindeloberlenker Kat. 2 mit Fanghaken M 30x3,5 Bohrung 25,4	125 €
	55001040	Spindeloberlenker Kat. 2 mit Fanghaken schwere Ausf. M 36x3 Bohrung 25,4	180 €
	55001039	Spindeloberlenker Kat.3-2 mit Fanghaken schwere Ausf. M 36x 3 Bohrung 25,4 Fanghaken Kat.3 D=64mm	180 €

MB-Trac-Heckkraftheber BM 441

	Art.-Nr		Euro
	55406119	Seitenstrebe verstellbar Gelenkauge 25,4mm Bohrung 26 mm	199 €
	55440115	Seitenstrebe verstellbar Gelenkauge 25,4 mm Bohrung 22 mm Gelenkauge	205 €
	55441113	Halter rechts BM 441.161-163	105 €
	55441112	Halter links BM 441.161-163	105 €
	55440109	Flanschsteuergerät mit Hebel, neue Ausf. BM 441.161-163	409 €
	55001028	Stehbolzensatz (3 St) zu Flanschstg. 1-4zeilig M8	76 €
	55440110	Regelsteuergerät Bosch Rexroth bei mech. Hubwerkregelung	1.030 €
	55441150	Winkelhebel f mech Heckbetätigung	52 €

MB-Trac-Heckkraftheber 442,443

Art.-Nr.	Euro
55443053	Heckkraftheber MB 1300 - 1800 BM 442, 443 a. Anfrage
	55443053-10 Hubwelle im Reparaturaustausch Alteilgutschrift nach Bewertung
	950 € Nettopreis Nettopreis
	55443050 Seitenstrebe Bohrung 25,4-22,5 mm
	205 €
	Unterlenker mit orig. Walterscheid Fanghaken Kat 3
55443103li 55443103re	links rechts
	470 € 470 €
	55425016 Hyd.-Zylinder 100/40x200 mm EL = 200 mm
	615 €
55001019	Dichtsatz 100/40
	102 €
	55001033 Oberlenker Kat 3 schwere Ausführung mit Kardan und Fanghaken Gewinde M 36x3 Bohrung 32,5 mm
	180 €

MB-Trac-Heckkraftheber 442,443



Art.-Nr.		Euro
55443016	Hubspindel Kat 3-2 Bohrungen 26 mm Gabelbreite 50 mm Gewinde M 39x3 L 435 mm zu BM 443.164-166 MB 14-1800	380 €
55443015	Hubspindel Kat 3-2 wie oben zu BM 442/443.161-163 Gew. M 39x3 L 530 mm MB 13-1500	380 €

Unimog Unterlenker HKH

		Art.-Nr.	Euro
	Unterlenker mit Gelenkauge Kat. 2 passend zu U 403/406/416/417		
	Links 55406100li 168 € Rechts 55406100re 168 €		
	Unterlenker mit Fanghaken Kat. 2 passend zu U 403/406/416/417		
	Links 55424151li 277 € Rechts 55406200re 277 €		
 Abb. re	Unterlenker mit Gelenkauge Kat. 2 passend zu Unimog BM 424,427		
	Links 55406100li 168 € Rechts 55424150re 168 €		
 Abb. re	Unterlenker mit Fanghaken Kat. 2 passend zu Unimog BM 424, 427		
	Links 55424151li 277 € Rechts 55424151re 277 €		
	Unterlenker mit Fanghaken Kat. 3 verstärkte Ausf zu Unimog BM 424, 427 für autom. Seitenstrebe		
	Links 55424152li 325 € Rechts 55424152re 325 €		
 Abb. re	Unterlenker mit Fanghaken Kat. 3 orig. Walterscheid passend zu U 425,437		
	Links 55425102li 470 € Rechts 55425102re 470 €		
 Abb. re	Unterlenker mit Fanghaken Kat. 2 passend zu U 418,408		
	Links 55418201li 277 € Rechts 55418201re 277 €		
	Unterlenker mit Gelenkauge passend zu U 421,407		
	Links 55421100li 168 € Rechts 55421100re 168 €		

Zubehör Kraftheber

		Art.-Nr.	Euro
	Unterienker mit Fanghaken Kat. 2 passend zu U 421,407		
	Links	55421101ll	277 €
	Rechts	55421101re	277 €
	UL-Anschweissauge Kat. 1 22,5 mm	1338	8,30 €
	UL-Anschweissauge Kat. 2 28,5 mm	4547	11,50 €
	UL-Anschweissauge Kat. 3 36,5 mm	55425102-10	38 €

MBTrac Unterlenker HKH

		Art.-Nr.	Euro
 Abb. re	Unterlenker mit Gelenkauge Kat. 2 passend zu MB 700-900	Links	55440101li 168 €
		Rechts	55440101re 168 €
 Abb. re	Unterlenker mit Fanghaken Kat. 2 passend zu MB 700-900	Links	55440201li 277 €
		Rechts	55440201re 277 €
 Abb. re	Unterlenker mit Fanghaken Kat. 2 passend zu MB 1000-1100	Links	55441201li 288 €
		Rechts	55441201re 288 €
 Abb. re	Unterlenker mit Fanghaken Kat. 3 orig. Walterscheid passend zu MB 1300-1800	Links	55443103li 470 €
		Rechts	55443103re 470 €
	Orig. Walterscheid C-Haken lose zum anschweißen	Kat. 2	55001010 115 €
		Kat. 3	55001011 141 €
	Lochschiene Kat. 3 Bolzendurchmesser 36 mm	554425128	155 €
	Lochschiene Kat. 2 Bolzendurchmesser 28 mm	55406108	60 €
	Lochschiene Kat. 1 Bolzendurchmesser 22 mm	55406118	60 €
	Fanghaken Kat. 2 f Frontkraftheber Brennschnittausführung einschl. Zubehör	55001009	35,00 €

Seitenstreben

		Art.-Nr.	Euro
	Seitenstrebe starr Unimog u MB-Trac	55406109	59 €
	Seitenstrebe verstellbar MBTrac 440.161-163 Gelenkauge 19,5 mm L= 420-500 mm	55406121	199 €
	Seitenstrebe verstellbar Unimog 406 Gel.-auge 19,5 mm L= 500-570 mm	55406106	199 €
	Seitenstrebe verstellbar Unimog u. Trac Gelenkauge 25,4 mm, L= 460-550mm	55406119	199 €
	Seitenstrebe verstellbar lange Ausführung L= 770-860 mm	55406120	199 €
	Seitenstrebe automatisch Unimog u Trac Gelenkaugen bds. 25,4 mm	55424108	355 €
	Seitenstrebe MB-Trac 440,441 Ausführung SA T36324 Gelenkauge 25,4 mm Bolzen 22,0 mm	55440115	205 €
	Halter li mit Seitenstrebe MB 700-900 Nachrüstsatz einschl Befestigung BM 440.167-173	55440120	310 €
	Halter li mit Seitenstrebe MB 1000-1100 Nachrüstsatz einschl Befestigung BM 441.161-163	55441121	310 €
	Halter links MB 700-900	55440116	105 €
	Halter links MB 1000-1100	55441122	105 €
	Seitenstrebe MB-Trac 442,443 BM 443.164-166	55443050	205 €

Hubspindel Kat 2



Hubspindel Kat. 2 kpl.	Art.-Nr.	Euro
passend zu U 403,406,Trac 440 ohne Pendelausgleich Bohrungen oben/unten 26 mm Bolzen montiert	55406104	285 €

wie oben, jedoch Aufhängegabel mit oberer Bohrung 19 mm	55403120	285 €
--	----------	-------



Hubspindel Kat. 2 kpl. passend zu Trac 440.167-173 mit Pendelausgleich Bohrungen oben/unten 26 mm Bolzen montiert	55440121	285 €
--	----------	-------



Hubspindel Kat. 2 kpl. passend zu Trac 441.161 ohne Pendelausgleich Bohrungen oben/unten 26 mm Gabelbreite 50 mm, Bolzen mont.	55441119	315 €
---	----------	-------



Hubspindel Kat. 2 kpl. passend zu Trac 441.162-163 mit Pendelausgleich Bohrungen oben/unten 26 mm Bolzen mont.	55441120	315 €
---	----------	-------



Aufhängegabel f. Hubspindel passend zu U 403-427/ Trac 440 Bohrungen 26 mm	55406112	45 €
---	----------	------

Aufhängegabel f. Hubspindel passend zu U 403-406/ Trac 440 Bohrung oben 19,5 mm, unten 26 mm	55403125	45 €
---	----------	------



Kopfstück f. Hubspindel Kat. 2 passend zu U 403-427/ Trac 440 Bohrung 26 mm	55001013	45 €
--	----------	------



Hülse f. Hubspindel passend zu U 403-427/ Trac 440 Gewinde M 33 x 3,5 Lges= 240 mm	55001014	99 €
--	----------	------

Hubspindel Kat 2

		Art.-Nr.	Euro
	Gewindespindel zu Hubspindel Kat 2 passend zu U 403-427/ Trac 440 Gew. M 33x3,5 Gabelbreite 32 mm Lges= 325 mm	55001012	65 €
	Gewindespindel wie oben, jedoch Lges= 450 mm	55001020	90 €
	Gewindebolzen unten f Hubspindel mit Pendelausgleich MB-Trac 440, 441 Gewinde M 33 x 3,5 Lges= 320 mm	55001015	65 €
	Kreuzstück f Hubspindel passend für alle Hubspindeln Bohrungen 26 mm	55442152	55 €
	Gewindespindel zu Hubspindel Kat 2 passend zu Trac 441 ohne Pendelausgleich Gew. M 33x3,5, Gabelbreite 50 mm Lges= 450 mm	55001020	90 €

Hubspindeln Kat 3

		Art.-Nr.	Euro
	Hubspindel Kat. 3 lange Ausführung kpl. Trac 442,443,161-163 Bohrung oben u unten 26 mm Gewinde Hubspindel M 39 x 3 kpl mit Bolzen	55443015	380 €
	Hubspindel Kat. 3 kurze Ausführung kpl. Trac 443,164-166 Bohrung oben u unten 26 mm Gewinde Hubspindel M 39 x 3 mit Bolzen	55443016	380 €
	Hubspindel Kat. 3 kpl zu Unimog U 425, 437 Bohrung oben u unten 26 mm Gewinde Hubspindel M 39 x 3 kpl mit Bolzen	55425115	380 €
	Kreuzstück f Hubspindel passend für alle Hubspindeln Bohrungen 26 mm vergl 4425520126	55442152	55 €
	Kopfstück f Hubspindel Kat 3 Bohrung 26 mm	55001018	61 €
	Satz Stahlkugel mit Stopfen	55001022	10,21 €
	Hülse f Hubspindel Kat. 3 Lges= 245 mm Gewinde M 39 x 3	55001027	166 €

Hubspindeln Kat 3

	Art.-Nr.	Euro
	Gewindespindel Unimog zu Hubspindel Kat. 3 Gewinde M 39 x 3 mm Bohrung 26 mm; Gabelbreite 30 mm Lges= 350 mm	55001017 115 €
	Gewindespindel lang MB-Trac zu Hubspindel Kat. 3 Gewinde M 39 x 3 mm Bohrung 26 mm; Gabelbreite 52 mm Lges. = 530 mm	55001110 125 €
	Gewindespindel kurz MB-Trac und Unimog SBU Gewinde M 39 x 3 mm Bohrung 26 mm; Gabelbreite 52 mm Lges. = 420 mm	55001111 115 €

Oberlenker

		Art.-Nr.	Euro
	Spindeloberlenker Kat. 2 Bohrung 25,4 mm Gewinde M 30 x 3,5	55001030	47 €
	Spindeloberlenker Kat. 2 mit Fanghaken Bohrung 25,4 Gewinde M 30 x 3,5	55001031	125 €
	Spindeloberlenker Kat. 2 mit Fanghaken, schwere Ausführung Gewinde M 36 x 3	55001040	180 €
	Spindeloberlenker Kat. 3-2 mit Fanghaken, schwere Ausführung Gewinde M 36 x 3	55001039	180 €
	Spindeloberlenker Kat. 2 extra schwere Ausführung	55001032	93 €
	Spindeloberlenker Kat. 3 extra schwere Ausführung	55001036	116 €
	Spindeloberlenker Kat. 3 mit Kardan und Fanghaken Gewinde M 36 Bohrung 32,5 mm	55001033	180 €
	Teleskopoberlenker Kat. 2	55001034	94 €
	Frontschutz zum Frontkraftheber Kat. 2	55406107	80 €
	Schlepper-Dreieck Kat. 2 S schwere Ausführung mit Befestigung	55001131	228 €
	Geräte-Dreieck Standard bis 1500 kg Gerätegewicht	55001132	85 €

Frontanbauplatten

	Art.-Nr.	Euro
Frontanbauplatte Gr. 3 (Kommunalplatte) einschl. Befestigung		
passend zu MB 700-1100 BM 440, 441	31440001	290 €
		
passend zu MB 1300-1800 BM 442,443	31443002	290 €
		
Frontanbauplatte Gr. 3 (Kommunalplatte) passend zu U 403, 406, 416, 417	31406004	615 €
		
Frontanbauplatte Gr. 3 (Kommunalplatte) einschl. Befestigung passend zu U 1000-2450 BM 424,427,425,437	31427003	504 €
		
Tasche links f Frontanbauplatte Gr. 3 BM 424,427	4245530038	185 €
BM 425,437	4255530038	185 €
Tasche rechts f Frontanbauplatte Gr. 3 BM 424,427	4245530138	185 €
BM 425,437	4255530138	185 €
		
Rohteil-Grundplatte Gr.3 Grundplatte für div. Geräteanbau	55437005-01	290 €
		
Spannschraube M24 zu Anbauplatte Gr 3	55437005-24	18,20 €
Spannschraube M30 zu Anbauplatte Gr 5	55437005-30	19,60 €

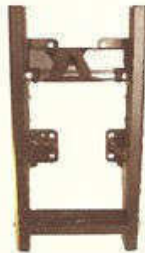
Rahmenanschlussplatte/Anh.-Kuppl.

	Art.-Nr.	Euro
	Rahmenanschlussplatte passend zu MB 700-1100 BM 440, 441	31440100 680 €
	Satz Lochschiene für Anhängerkupplung MB 700-1100 BM 440, 441	31440110 316 €
	Anhängerkupplung autom. Rockingar gesteckt Bolzen 30,6 mm passend zu MB 700-1100 BM 440,441	31440150 720 €
	Rahmenanschlussplatte zu höhenverst. Anhängerkupplung Ausführung bis 6.2006 MB 1300-1800 BM 442,443	31443100 350 €
	Rahmenanschlussplatte MBTrac 442,443 Ausführung ab 6.2006 einschl. Befestigung	31443120 470 €

Rahmenanschlussplatte und Anh.-Kuppl.



	Art.-Nr.	Euro
Schlussquerträger U 18-2400 BM 437	31437100	750 €
Anhängebock mit K 80 unten	31443140	1.130 €



Anhängebock f höhenverst.	31443130	860 €
Anhängekupplung (ohne Werkzeug)		
Rock Spur 330		
ohne K80 fest		
Stützlasten		
Obenanhängung	2000 kg	
Untenanhängung	3000 kg	



Anhängebock f höhenverst.	31443140	1.130 €
Anhängekupplung		
Rock Spur 330		
mit K 80 fest		
Stützlasten: bis max 4 to		



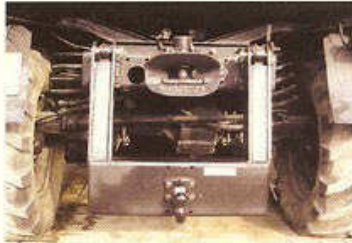
K80 Anhängekupplung	31443160	853 €
Rock höhenverst.		
zu obigem Anhängebock		
Stützlast:		
Obenanh.	2000 kg	
Untenanh.	3000 kg	



Rockinger Anhängekupplung autom.	31443150	725 €
höhenverstellbar, Bolzen 30,6 mm gerade		
wie oben, Bolzen 38 mm ballig	31443155	725 €
Stützlast:	2000 kg	

K50-Anhängung

Art.-Nr. Euro



U 403 - 427
Kugelkopfanhängung
bis 3,5 to Anhängelast
mit TÜV-Abnahme

31427004 1.130 €



Rahmen- und Achsbeschläge
müssen montiert sein;
ggf. mitbestellen



Rahmenbeschlag hinten oben

31427004-30 170 €

Achsbeschläge
je nach Baumuster siehe Heckkraftheber
bzw bei Bedarf anfragen



Zugkugelkupplung lose
bis 3,5 to Anhängelast
einschl. Befestigung

31427004-10/1 95 €

Anbauplatte
einschl. Bolzen

31427004/1 880 €

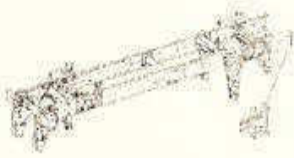

Stützstreben
einschl. Bolzen

31427004-20 95 €



K50-Anhängung

		Art.-Nr.	Euro
kein Foto	U 425, 435, 437 Kugelkopfanhängung bis 3,5 to Anhängelast mit TÜV-Abnahme Rahmenbeschläge müssen montiert sein; ggf. mitbestellen	31437005	1.130 €
	Rahmenbeschlag hinten oben	31437005-30	195 €
	Achsbeschläge siehe jeweiliger Heckkraftheber bzw bei Bedarf anfragen		
	Zugkugelkupplung lose bis 3,5 to Anhängelast lose einschl. Befestigung	31427004-10/1	95 €
	Anbauplatte einschl. Bolzen	31437005/1	380 €
	Stützstreben einschl. Bolzen	31437005-20	105 €

K50-Anhängung

		Art.-Nr.	Euro
kein Foto	U 300 - 500 BM 405 Kugelkopfanhängung bis 3,5 to Anhängelast mit TÜV-Abnahme	31405006	1.130 €
	Rahmenbeschläge müssen montiert sein; ggf. mitbestellen		
	Rahmenbeschlag hinten oben	31405008	97 €
	Zugkugelkupplung lose bis 3,5 to Anhängelast lose einschl. Befestigung	31427004-10/1	95 €
	Anbauplatte einschl. Bolzen	31405006/1	880 €
	Stützstrebe li	31405006-10	130 €
	Stützstrebe re	31405006-11	130 €
	Bolzen	31405006-31	45 €

Hydraulikzylinder

		Art.-Nr.	Euro
 <p>org. Weber-Zyl. z.B. HKH U 425,437 MB 442,443</p>	Hyd.-Zylinder dw 100/40 x 200	55425016	615 €
	Dichtsatz dazu	55001019	102 €
	Abm.		
	Kolbendurchmesser	100 mm	
	Kolbenstange	40 mm	
	Hub	200 mm	
	Bolzendurchmesser	40 mm	
	Anschlussgewinde	M 18x1,5	
<hr/>			
 <p>z.B. HKH MB 1000,1100</p>	Hyd.-Zylinder dw 90/30 x 174	55424017	360 €
	Hyd.-Zylinder dw 90/30 x 149	55424018	360 €
	Dichtsatz dazu	55001220	53,00 €
	Abm.		
	Kolbendurchmesser	90 mm	
	Kolbenstange	30 mm	
	Hub	174 (149)	
	Bolzendurchmesser	30 mm	
	Anschlussgewinde	M 18x1,5	
	EL	375 (350)	
<hr/>			
 <p>div Front- u Heckkraftheber</p>	Hyd.-Zylinder dw 80/30 x 174	55406019	315 €
	Hyd.-Zylinder dw 80/30 x 149	55406020	315 €
	Dichtsatz dazu	55001021	50,50 €
	Abm.		
	Kolbendurchmesser	80 mm	
	Kolbenstange	30 mm	
	Hub	174 (149)	
	Bolzendurchmesser	30 mm	
	Anschlussgewinde	M 18x1,5	
	EL	375 (350)	
<hr/>			
 <p>HKH 418</p>	Hyd.-Zylinder dw 80/30 x 139	55418024	330 €
	Dichtsatz dazu	55001021	50,50 €
	Abm.		
	Kolbendurchmesser	80 mm	
	Kolbenstange	30 mm	
	Hub	139	
	Bolzendurchmesser	30 mm	
	Anschlussgewinde	M 18x1,5	
	EL	350	

Hydraulikzylinder



FKH 2Zyl MB 7-900

Hyd.-Zylinder dw 63/25 x 140 mm

Dichtsatz dazu

Abm.

Kolbendurchmesser 63 mm
 Kolbenstange 25 mm
 Hub 140 mm
 Bolzendurchmesser 25 mm
 Anschlussgewinde M 18x1,5
 EL 365 mm
 vgl 0015530605

Art.-Nr.

Euro

55440023

220 €

55001023

48,00 €



FKH MB 1000, 1100 bei 190 Hub
 FKH MB 13-1800 bei 250 Hub

Hyd.-Zylinder dw 63/30 x 190

Hyd.-Zylinder dw 63/30 x 250 mm

Dichtsatz dazu

Abm.

Kolbendurchmesser 63 mm
 Kolbenstange 30 mm
 Hub 190 (250)
 Bolzendurchmesser 30 mm
 Anschlussgewinde M 18x1,5
 EL 433 (493)
 vgl 0015533105 MB 1000
 vgl 0015532905 MB 1600

55441022

220 €

55443021

225 €

55001200

48,00 €

links b 2Zyl.-Anl



Zyl. Rechts

Hyd.-Zylinder dw 63/25 x 140

zu Heckkraftf. U411,421

Zylinder links bei 2-Zyl.Anlage

Zylinder rechts

Dichtsatz

Abm.

Kolbendurchmesser 63 mm
 Kolbenstange 25
 Hub 140
 Bolzendurchmesser 25 mm
 Anschlussgewinde M 18x1,5
 EL 365 mm

55421024

270 €

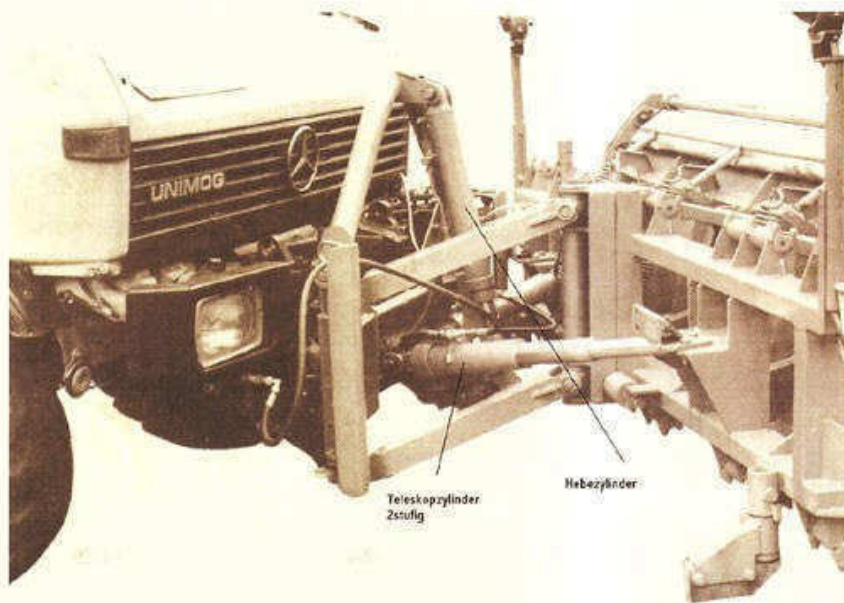
55421025

250 €

55001023

48,00 €

Winterdienst-Zubehör



	Art.-Nr.	Euro
Teleskopzylinder 2-stufig für hydraulische Seitenumstellung Abm.: 76/61x500 mm EB 490 mm AG.: 3/8"	55424024	576 €
Schockventil (DBV) zum Teleskopzylinder	55001250	75 €
Hebezylinder für Schnellwechsellvorrichtung Gr. 3 63/40 x 485 mm Hub	55424025	335 €

Winterdienst-Zubehör



Schneepflugentlastung
hydraulisch m Halter
manuell vorgespannt

Art.-Nr.	Euro
990001000	728 €



Anschlagschienen
z Schmidt-Schneepflug
bei hyd. Seitenverschiebung

Anschlagschiene li	9919349003	95 €
Anschlagschiene re	9919339003	95 €



Gelenklager
f Seitenschubzylinder

9919319003	55 €
------------	------

Pritschen-Kippzylinder



Nachbaukippezylinder mit Kardanring
passend f BM 403, 406, 417, 424, 427
vergl. SA 35241, 35327, 35854, 36079/1,3

Art.-Nr.

Euro

55427031

Stufenzahl
Befestigung
Hub

Abm.
5stufig
2-Loch
770 mm



Nachbaukippezylinder ohne Kardanring
passend f BM 403, 406, 417, 424, 427
vergl. SA 35241, 35327, 35854, 36079/1,3

55424030

Stufenzahl
Befestigung
Hub

Abm.
5stufig
2-Loch
770 mm



Kardanring
zu 55424030

55424031

225 €



Kugelpfanne
zu 55424030

55424032

95 €

Pritschen - Kippzylinder



Nachbau-Kippzyl. mit Kardanring
passend f BM 411, 421, 407
vergl. SA 35327, 36605

Art.-Nr.
55421027

Euro

Stufenzahl
Befestigung
Hub

Abm.
4stufig
2-Loch
610 mm



Weber Kippzyl. mit Kardanring
passend f BM 403, 406, 417, 424, 427
vergl. SA 35241, 35327, 35854, 36079/1,3

55424028 a. Anfrage

Stufenzahl
Befestigung
Hub

Abm.
5stufig
2-Loch
770 mm



Weber Kippzyl. mit Kardanring
passend f U 1250 - 1650
vergl SA 36079/2

55424029 a. Anfrage

Stufenzahl
Befestigung
Hub

Abm.
5stufig
4-Loch
870 mm




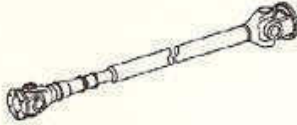

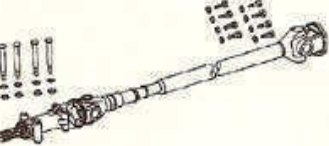

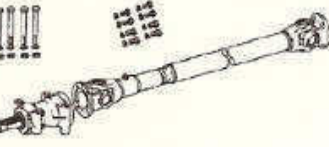
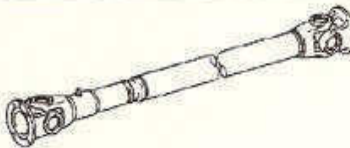


Weber Kippzyl. mit Kardanring
passend f BM 425, 437
vergl SA 36072

55425030 a. Anfrage

Stufenzahl
Befestigung
Hub

Abm.
4stufig
4-Loch
975 mm

Unimog Frontzapfwelle

	Art.-Nr.	Euro	
	Frontzapfwelle 1 3/8" 6tlg. zu BM 403, 406, 417 einschl. Befestigung	55406110	855 €
	Gelenkwelle zu FZW 403,406,417 LZ 1240 mm	LZ 1240	546 €
	Lagerbock klein bei geflanschter Ausf. zu BM 403 - 427 Einzelteile zu Lagerbock nächste Seite!	55406105	330 €
	Frontzapfwelle 1 3/8" 6tlg. zu BM 424, BM 427 bei Ausf Getriebeseite mit Flansch einschl. Bef.	55424101	1.028 €
	Gelenkwelle zu FZW 424,427 LZ 1100 mm vergl 4245500016	LZ 1100	699 €
	Frontzapfwelle 1 3/8" 6tlg. zu BM 425, BM 437 bei Ausf Getriebeseite mit Flansch einschl. Bef.	55437102	1.718 €
	Gelenkwelle zu FZW 425, 437 LZ 1120 mm vergl 4255500015	LZ 1120	985 €
	Lagerbock gross 1 3/8" - 6tlg bei geflanschter Ausführung BM 425 - 437 (427) vergl. A4255500521	55425106	727 €
	Lagerbock gross 1 3/4" - 6tlg	55425107	727 €

Heckzapfwelle Unimog u Zubehör



	Art.-Nr.	Euro
Lagerbock 1 3/8" 6 tlg f Heckzapfwelle Unimog U 425, 437 SA 35739/02 ggf. Kreuzgarnitur u Gabelhäfte mitbest.	55425153	727 €
Lagerbock 1 3/4" 6 tlg f Heckzapfwelle	55425154	727 €



Verlagerungsgetriebe U 403,406,416,417,407,421,411 einschl. Halterung Profil 1 3/8" 6tlg oben u unten	55406154	
Halter kpl z Verl.-Getriebe	55406154-30	
Spannplatte	55406154-40	



Lagerwelle zu Lagerbock klein 1 3/8" 6tlg	55001024	
Lagerwelle 1/3/4" 6tlg	55001051	
Lagerung und Abdichtung zu Lagerbock bestehend aus: Rollenlager, Kugellager, Wedi Distanzring, Schrumpfring, Wellensicherung	55001025	



Flansch zu Lagerbock vgl A4062642344	55001026	65 €
---	----------	------

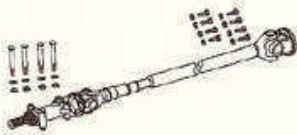
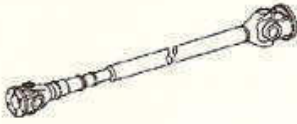
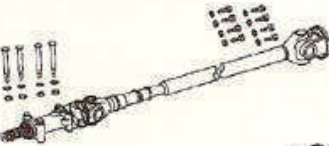
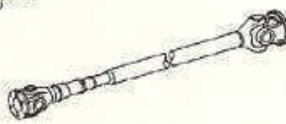

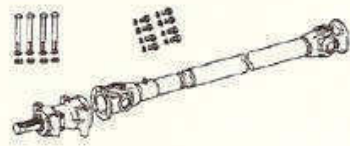
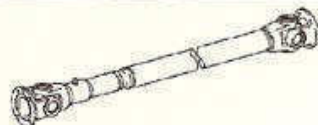



Keilwelle 1 3/8"-6tlg. - 19 Zähne zu HZW-Lagerbock BM 424 vgl A4245501120	55001037	
Keilwelle 1 3/8"-6tlg. - 18 Zähne vgl A 427 552 0212	55001038	



Gelenkwelle Heckzapfwelle U 406, vgl 4065501116	LZ 700	685 €
---	--------	-------

MBTrac Frontzapfwellen

	Art.-Nr.	Euro
	Frontzapfwelle MB 700-900 zu BM 440 1 3/8" 6 tlg. einschl. Befestigung	55440103 885 €
	Gelenkwelle zu FZW 440 Std.-Ausf. LZ 1085 mm, vergl. 4405500016 Gelenkwelle zu FZW 440 verl. Ausf und 441, vergl 4405500216 LZ 1310 mm	LZ 1085 565 € LZ 1310 585 €
	Frontzapfwelle MB 1000-1100 BM 441 einschl. Befestigung	55441115 895 €
	Gelenkwelle z FZW BM 441 vgl 4405500214	LZ 1310 585 €
	Lagerbock zu FZW MB 700-1100 1 3/8" 6tlg	55406105 330 €
	Frontzapfwelle MB 1300-1800 BM 442,443 1 3/8" 6tlg einschl Bef.	55443104 1.725 €
	Gelenkwelle zu FZW MB 1300-1800 LZ 1200 mm	LZ 1200 985 €
	Lagerbock gross 1 3/8" 6tlg zu FZW MB 1300-1800	55443108 727 €

MBTrac Heckzapfwelle

	Art.-Nr.	Euro
	Heckzapfwelle MB 700-900 zu BM 440 1 3/8" 6 tlg. einschl. Befestigung	55440113 934 €
	Heckzapfwelle MB 1000-1100 BM 441 einschl. Befestigung	55441105 952 €
	Gelenkwelle zu HZW 440, MB 700-900 LZ 1660 mm vergl 4405500116	LZ1660 608 €
	Gelenkwelle zu HZW 441, MB 1000-1100 LZ 1815 mm vergl. 4415500016	LZ 1815 627 €
	Lagerbock zu FZW / HZW MB 700 - 1100 BM 440, 441 1 3/8" 6tlg.	55406105
	Lagerwelle zu Lagerbock klein 1 3/8" 6tlg (auch in 1 3/4" 6tlg lieferbar)	55001024
	Lagerung und Abdichtung zu Lagerbock bestehend aus: Zylinderrollenlager, Kugellager, Wellen- dichtringen u Wellensicherung	55001025
	Flansch zu Lagerbock vgl A4062642344	55001026

Unimog Kotflügel vorn



Art.-Nr. Euro

Kotflügel vorn ohne Befestigungsteile
U 421 offenes Fahrerhaus
B = 220 mm (am schmalen Teil gemessen)

Kotflügel links 88421001
Kotflügel rechts 88421002



Kotflügel vorn ohne Befestigungsteile
U 403, 406
B = 250 mm (am schmalen Teil gemessen)

Kotflügel links 88406001
Kotflügel rechts 88406002



Abb.: re

Kotflügel vorn ohne Befestigungsteile
U 424, 425, 427
B = 150 mm

Kotflügel links 88424001
Kotflügel rechts 88424002







Abb.: re

Kotflügel vorn ohne Befestigungsteile
U 424, 425, 427
B = 260 mm

Kotflügel links 88425001
Kotflügel rechts 88425002

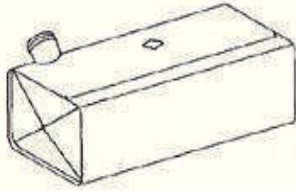
Alle Blechteile in grundierter Ausführung
Lackierung auf Anfrage

Unimog-Kotflügel hinten

		Art.-Nr.	Euro
 <p>Abb.: links</p>	Kotflügel rund mit Gummirand BM 424,427 U 1200 - 1600 verzinkte Ausführung kurzer Radstand	Kotflügel links	52427005
		Kotflügel rechts	52427006
<p>kein Foto</p>	Kotflügel rund mit Gummirand BM 425,435 U 13-1700 verzinkte Ausführung	Kotflügel links	52425013
		Kotflügel rechts	52425014
 <p>Abb.: rechts</p>	Kotflügel rund mit Gummirand BM 424, 427 U 1250 - 1650 verzinkte Ausführung langer Radstand	Kotflügel links	52427011
		Kotflügel rechts (Abb)	52427012
 <p>Abb.: links</p>	Kotflügel hinten U 406, 424, 427	Kotflügel links	52424001
		Kotflügel rechts	52424002
	Gummileiste f Heckkotflügel kurz	52406003	33,50 €
	Gummileiste f Heckkotflügel lang	52406004	34,50 €
	Schiene für Heckkotflügel kurz	52406005	9,40 €
	Schiene für Heckkotflügel lang	52406006	11,10 €

Alle Blechteile in grundierter Ausführung
Lackierung auf Anfrage

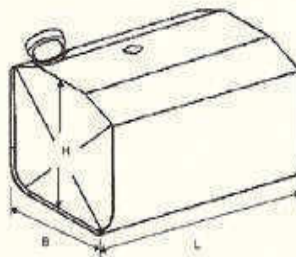
Kraftstofftank



Kraftstofftank 120 Liter
BM 403, 406, 416 U 65 - 900
schwarz lackiert

Ausf. mit Bajonettanschl.
ggf neuen Geber mitbestellen!
880 x 465 x 320 mm (L x T x H)

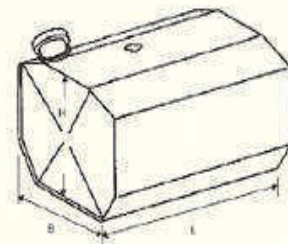
Art.-Nr.	Euro
47406004	362 €



Kraftstofftank 130 Liter
BM 424, 427
schwarz lackiert
vgl A4244700001

670 x 460 x 460 mm (L x T x H)

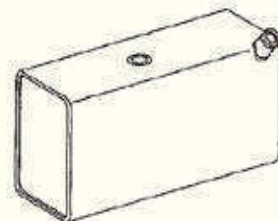
47427002	354 €
----------	-------



Kraftstofftank 160 Liter
BM 425, 437
schwarz lackiert
vgl A4254700501

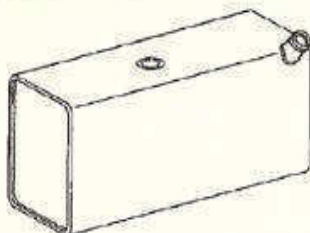
690 x 570 x 460 (L x T x H)

47437003	365 €
----------	-------



Kraftstofftank 120 Liter
BM 440 MB-Trac 700 - 900
schwarz lackiert
870 x 320 x 460 mm (L x T x H)

440470001	330 €
-----------	-------



Kraftstofftank 135 Liter
BM 441 MB-Trac 1000,1100
schwarz lackiert
970 x 320 x 460 mm (L x T x H)

47441100	358 €
----------	-------

Kraftstofftank



Kraftstofftank Liter
MB 11-1500
BM 442.161-443.162
schwarz lackiert

Art.-Nr.	Euro
474420301	597 €

Unimog Federung u Dämpfung

Art.-Nr. Euro



Schraubenfedern Unimog
BM 424, 427
verstärkte Ausführung 30,5 mm
mit abgestuften Federende

Vorderachse H= 395 mm 32427001

Hinterachse H= 445 mm 32427002

Achtung!
Nur Achsweise austauschbar!



Federteller 32424003
notwendig bei planer
Achsauflegeplatte
ggf mitbestellen



Schraubenfedern Unimog
BM 425-437
verstärkte Ausführung 30,5 mm
mit planem Federende unten

Vorderachse H= 420 mm 32437011

Hinterachse H= 510 mm 32437012

Achtung!
Nur Achsweise austauschbar!



Stossdämpfer 32435001
U 406,416,417,424,427
MB 440

Trac Aufstiege u Kotflügel

	Art.-Nr.	Euro	
	Kotflügel vorn MB 700-800 BM 440 passend für FH 440.820 m. Mittelschaltung Auftritt 2stufig kpl bestehend aus:	88440009	871 €
	Kotflügel links B= 300 mm	88440010	388 €
	Kotflügel rechts B= 300 mm	88440011	388 €
	Abdeckung links Abdeckung rechts	88440012 88440013	49 € 49 €

	Kotflügel vorn MB 700-900 BM 440 Auftritt 2stufig kpl bestehend aus:	88440000	889 €
	Kotflügel links B= 300 mm	88440001	336 €
	Kotflügel rechts B= 300 mm	88440002	336 €
	Klappe rechts Abdeckung links	88440004 88440003	177 € 46 €
	Kotflügel vorn MB 1000-1100 BM 441 Auftritt 2stufig kpl bestehend aus:	88441100	888 €
	Kotflügel links B= 350 mm	88441101	336 €
	Kotflügel rechts B= 350 mm	88441102	336 €
	Klappe rechts Abdeckung links	88440004 88440003	177 € 46 €

Trac Aufstiege u Kotflügel

	Art.-Nr.	Euro	
	Kotflügel vorn MB 700-900 BM 440	88440400	1.243 €
	Auftritt 3stufig kpl bestehend aus:		
	Kotflügel links B= 300 mm	88440401	526 €
	Kotflügel rechts B= 300 mm	88440402	493 €
	Klappe rechts	88441304	177 €
	Abdeckung links	88441303	46 €
	Kotflügel vorn MB 1000-1100 BM 441	88441300	1.243 €
	Auftritt 3stufig kpl bestehend aus:		
	Kotflügel links B= 350 mm	88441301	526 €
	Kotflügel rechts B= 350 mm	88441302	493 €
	Klappe rechts	88441304	177 €
	Abdeckung links	88441303	46 €

	Kotflügel hinten MB 700-900 BM 440		
	Breite 460 mm		
	Kotflügel links		52440001
Kotflügel rechts	52440002		205 €

	Leuchtenhalter li/re MB 700-1100 BM 440,441	52440003	52 €
---	---	----------	------

	Kotflügel hinten MB 1000, 1100 BM 441		
	Breite 500 mm		
	Kotflügel links		52441001
Kotflügel rechts	52441002		205 €

Trac Aufstiege u Kotflügel



Aufstieg MB 13-1500
3stufig
BM 443.161.162

	Art.-Nr.	Euro
Aufstieg links	88443015	584 €
Austieg rechts	88443016	584 €
Abdeckung links	88443017	81 €
Abdeckung rechts	88443018	81 €










Kotflügel vorn MB 11-1500
BM 442.161-443.162

links	88443020	278 €
rechts (Abb)	88443021	278 €

Alle Blechteile in grundierter Ausführung
Lackierung auf Anfrage

Trac Aufstiege u Kotflügel

		Art.-Nr.	Euro
	Aufstieg links MB 1300-1800 BM 443.163-166 3stufig, ohne Lochbleche	52443001	458 €
	Aufstieg rechts MB 1300-1800 BM 443.163-166 3stufig, ohne Lochbleche	52443002	424 €
	Kotflügel u Blinkerhalter vorne links MB 1300 - 1800, BM 443.163-166	88443009	179 €
	Kotflügel u Blinkerhalter vorne rechts	88443010	179 €
	Kotflügel vorne mitte links MB 1300 - 1800, BM 443.163-166	88443011	226 €
	Kotflügel vorne mitte rechts	88443012	226 €
	Kotflügel vorn/hinten unten vorne li / hinten re	88443007	166 €
Abb.: hinten links bzw vorne re	Kotflügel vorn/hinten unten vorne re / hinten li	88443008	166 €
	Kotflügel hinten mitte links MB 1300 - 1800, BM 443.163-166	88443013	185 €
Abb.: hi re	Kotflügel hinten mitte rechts	88443014	185 €

Trac Aufstiege u Kotflügel

Kotflügel hinten li / re

88443003

208 €

MB 1300 - 1800, BM 443.163-166



Leuchtenhalter hinten links

52443005

52 €

MB 1300 - 1800, BM 443.163-166
mit Bohrung für Druckschalter



Leuchtenhalter hinten rechts

52443006

52 €

Wasserkühler

		Art.-Nr.	Euro
	Wasserkühler Unimog U 403, 406, 416, 417 im Reparaturaustausch	50406004	544 €
	Wasserkühler Unimog U 1000, BM 424.121 im Reparaturaustausch vgl A4245000103	50424005	544 €
	Wasserkühler Unimog U 1200,1400,1600,1300,1500 BM 424.122, 427, 425 im Reparaturaustausch vglA	50427003	575 €
	Wasserkühler Unimog U 1800, 2100, 2400 BM 437 im Reparaturaustausch	50437006	768 €
	Wasserkühler MB-Trac MB 700 - 1100 neue Ausführung Neuteil, keine Alteilrückgabe vgl A4415000303	50440002	545 €
	im Reparaturaustausch	50440004	430 €
	Wasserkühler grobmaschig MB-Trac MB 700 - 900 alte Ausführung Neuteil, keine Alteilrückgabe	50440001	624 €
	im Reparaturaustausch	50440003	430 €
	Wasserkühler MB-Trac MB 1100-1500 im Reparaturaustausch	50442006	789 €
	Wasserkühler MB-Trac MB 1400-1800 im Reparaturaustausch	50443007	832 €
			

Fahrzeugelektrik

14V/65 A, mit Regler, mit Filtern, ohne Schutzblech
58 mm Ø x 9,7 mm



Art.-Nr.

Euro

Lichtmaschine Iskra
14 V 65 Ah

15424002

14V/55 A, einseitig, Sonnenkabel



Lichtmaschine Iskra
14V 55 Ah
vgl 0091540602

15440001



Tausch-Anlasser 12V 3,0 KW
stehend und liegend

15352001

Tausch-Anlasser 24V 4,0 KW
liegend

15352002

Tausch-Anlasser 24V 4,0 KW
stehend

15366003



Batteriekasten Unimog
BM 403, 406

54406001



Batteriedeckel Unimog
BM 403, 406

54406002



Batteriekasten Unimog
U 411,421

54411001



Bausatz Startkreisrelais
Unimog u MB-Trac u sonstige

15443010

(bei schlechter Stromversorgung Zündschloss-Starter)

Motorzubehör

	Art.-Nr.	Euro
 <p data-bbox="660 566 927 674"> Nachrüstset Ladeluftkühler MB 443.163-166 OM 366 Motorverkleidung bleibt erhalten </p> <p data-bbox="660 703 995 757"> Kühlerträger u. Ansaugkrümmer im Austausch </p>	50366010	2.016 €
 <p data-bbox="660 848 959 958"> Auspuff nach oben UNIMOG FH 425 BM 424 - 437 einschl. Befestigung </p>	49425001	839 €
 <p data-bbox="660 1104 938 1182"> Schalldämpfer-Auspuffrohr mit eingebautem Schalldämpfer polierter, rostfreier Stahl </p> <p data-bbox="715 1216 922 1238">Innendurchmesser x Länge</p>	49440001	236 €
	49441001	278 €
 <p data-bbox="660 1458 916 1563"> Bausatz Zusatzkompressor wassergekühlt MB-Trac 13-1800 OM 366 </p> <p data-bbox="660 1597 815 1653"> MB-Trac 13-1500 OM 352 </p>	42443001	2.196 €
	42442002	2.196 €

Motorzubehör



Nachrüstset Pedaldruckverstärker
U 424-437
MB 443

Art.-Nr.

Euro

29427001

690 €

Nachrüstset Turbolader
MBTrac 1000,1100
OM 366

turboOM366

a Anfrage



Nachrüstset Turbolader
MBTrac 1000
OM 352

turboOM352

a Anfrage

Nachrüstset Turbolader
MBTrac 800
OM 364

turboOM364

a Anfrage

Nachrüstset Turbolader
MBTrac 800
OM 314




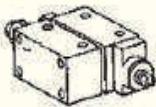
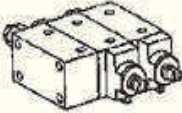
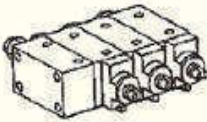
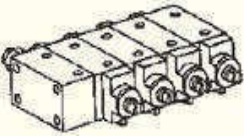


turboOM314

a Anfrage

Wasserpumpen

		Art.-Nr.	Euro
	Wasserpumpe MB Trac 700-900 OM 364, mit Dichtungen	20364005	159 €
	Wasserpumpe MB Trac 700-1000 OM 314,OM352 mit Dichtungen	20314004	147 €
	Wasserpumpe MB Trac 11-1500 OM 352 mit Dichtungen	20352003	180 €
	Wasserpumpe MB-Trac 1000-1800 OM 366 mit Dichtungen	20366002	183 €
	Wasserpumpe Unimog U 1200-2400 OM 366 mit Dichtungen	20366001	145 €
	Wasserpumpe OM 636	20636002	119 €

Steuergeräte u Zubehör

		Art.-Nr.	Euro
	Flanschsteuergerät MB-Trac alte Ausführung mit Hebel MB 700 - 1500	55440108	409 €
	Flanschsteuergerät MB-Trac neue Ausführung MB 700 - 1600	55440109	409 €
	Stehbolzen (3er Satz) für max. 4 Steuergeräte (M 8)	55001028	76 €
	Steuergeräteblock Unimog 1zeilig BM 424 - 437 mit Grundventil Buchholz	55424019	netto 315 €
	wie oben 2zeilig	55424020	netto 630 €
	wie oben 3zeilig	55424021	netto 1.135 €
	wie oben 4zeilig	55424022	netto 1.235 €
	Winkelhebel f Heckbetätigung Regelsteuergerät MB 1000-1500 vergl 4415521313	55441150	52 €
	Bosch-Rexroth Regelsteuergerät MB 700-1500 bei mech. Regelhydraulik	55440110	1.030 €

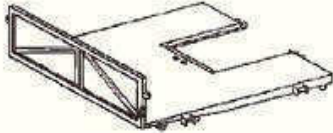
Hydraulikpumpen

	Art.-Nr.	Euro
	Hydraulikpumpe 16 ccm rechts MB 700 - 900 BM 440.161-173 Innenzahnradpumpe Eckerle	55216144 595 €
	Hydraulikpumpe 16 ccm links MB 1000 - 1800 BM 441.161-163; BM 442,443 Innenzahnradpumpe Eckerle	55216644 595 €
	Halter Hydraulikpumpe MB 700-900 BM 440	55216001 168 €
	Hydraulikpumpe 16 ccm rechts U403,406,416 bis 28930 MB 440.161-163 bis 5250 Aussenzahnradpumpe mit Vorsatzlager, passend bei Halter mit seitlicher Befestigung	55406200 580 €

Unimog Kipp-Pritschen

Kipp-Pritsche Unimog 407, 421

Stahlboden, grundiert, ohne Seiten- u Rückwand
vergl. 407.611



Abm.: L x B	Art.-Nr.	Euro
1740 x 1490 mm	61407611	1.570 €

Stahlbordwände

Abm.: L x H

Art.-Nr.

Euro



Seitenwand li mit Beschlag
Seitenwand re mit Beschlag

1770 x 350 mm

62407611li
62407611re

154 €
154 €



Seitenwand ohne Beschlag
Rückwand ohne Beschlag

1480 x 350 mm

62407611/1
63407611/2

81 €
81 €



Rückwand mit Beschlag

63407611

160 €

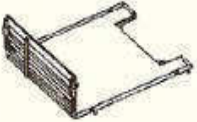









Einlegeboden

65407611


155 €

Unimog Kipp-Pritschen

	Artikel	Abm.: L x B	Art.-Nr.	Euro
	Kipp-Pritsche Unimog 408 L-Ausführung Stahlboden, grundiert, ohne Seiten- u Rückwand, Einlegeboden im Lieferumfang nicht enthalten vergl 408.613	1750 x 1700mm	61408613	1.495 €
	Kipp-Pritsche K-Ausführung Stahlboden, grundiert vergl 408.614	1750 x 1700 mm	61408614	1.695 €
Stahlbordwände				
Abmessung				
	Seitenwand li mit Beschlag	1810 x 400 mm	62408613li	181 €
	Seitenwand re mit Beschlag		62408613re	181 €
	Seitenwand li/re ohne Beschlag	1700 x 400 mm	62408613/1	81 €
	Rückwand ohne Beschlag		63408613/2	81 €
	Rückwand mit Beschlag		63408613	265 €
	Einlegeboden zu L-Ausführung		65408613	155 €

Unimog Kipp-Pritschen

Artikel	Abm.: L x B	Art.-Nr.	Euro
 <p>Kipp-Pritsche zu U 417 L-Ausführung, Stahlboden, grundiert ohne Bordwände, ohne Einlegedreieck vergl. 417.615</p>	1910 x 1890 mm	61417615	1.495 €

 <p>Kipp-Pritsche zu U 417 K-Ausführung, Stahlboden, grundiert ohne Bordwände vergl. 417.616</p>	1910 x 1890 mm	61417616	1.695 €
---	----------------	----------	---------

Stahlbordwände

Abmessung



Seitenwand li mit Beschlag
Seitenwand re mit Beschlag

1910 x 400 mm

62417615li
62417615re

154 €
154 €



Seitenwand li/re ohne Beschlag
Rückwand ohne Beschlag

1950 x 400 mm

62417615/1
63417615/2

81 €
81 €



Rückwand mit Beschlag

63417615

160 €



Einlegeboden zu L-Ausführung

65406010

165 €

Bordwandbeschläge



Scharnier unten
Winkelhaken re
Winkelhaken li
Blattlöse

11036071
11020210
11020220
11020218

8,50 €
8,00 €
8,00 €
6,70 €

Unimog Kipp-Pritschen

Artikel	Abm.: L x B	Art.-Nr.	Euro
 <p>Kipp-Pritsche kurz U 403, 406, 416, 424, MB 700-1000 L-Ausführung, grundiert, ohne Bordwände Einlegeboden ggf mitbestellen vergl. 406.610</p>	1475 x 1890 mm	61406610	1.485 €
 <p>Kipp-Pritsche kurz U 403, 406, 416, 424, MB 700-1000 K-Ausführung, grundiert, ohne Bordwände vergl. 406.611</p>	1475 x 1890 mm	61406611	1.685 €

Stahlbordwände

Abm.: L x H



Seitenwand ll/re mit Beschlag

1480 x 400 mm

62406610

154 €



Seitenwand ll/re ohne Beschlag

1945 x 400 mm

62406610/1

81 €

Rückwand ohne Beschlag

63406614/2

81 €



Rückwand mit Beschlag

63406614

160 €

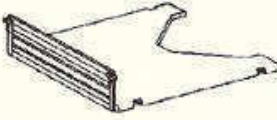



Einlegeboden zu L-Ausführung

65406010

165 €

Unimog Kipp-Pritschen

	Artikel	Abm.: L x B	Art.-Nr.	Euro
	Kipp-Pritsche 427, 418 L-Ausführung , Stahlboden, grundiert ohne Bordwände, Einlegeboden im Lieferumfang nicht enthalten! vergl 418.611 <i>Ausführung Pendelbordwand</i>	1950 x 1830 mm	61418611	1.655 €

	Kipp-Pritsche 427, 418 K-Ausführung , Stahlboden, grundiert ohne Bordwände <i>Ausführung Pendelbordwand</i>	1950 x 1890 mm	61418611K	1.675 €
---	---	----------------	-----------	---------

Stahlbordwände

Abmessung



Seitenwand li mit Beschlag	2010 x 400 mm	62418611li	181 €
Seitenwand re mit Beschlag		62418611re	181 €



Seitenwand li/re ohne Beschlag		62418611/1	81 €
Rückwand ohne Beschlag	1890 x 400 mm	63418611/2	81 €



Rückwand mit Beschlag		63418611	265 €
-----------------------	--	----------	-------



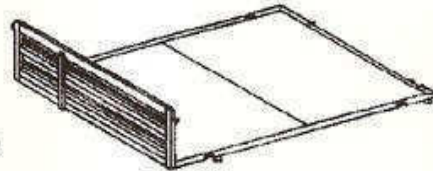
Einlegeboden zu L-Ausführung		65418611	176 €
------------------------------	--	----------	-------

Unimog Kipp-Pritschen

	Abm.: L x B	Art.-Nr.	Euro
Kipp-Pritsche lang U 1250, 1450, 1650 K-Ausführung vergl. 424.618	2780 x 1950 mm	61424618	2.813 €



Ausführung mit
Rückwand-
Zentralverriegelung



Stahlbordwände	Abm.: L x B	Art.-Nr.	Euro
			
Seitenwand li mit Pendelbeschl.*	2790 x 400 mm	62424618li	311 €
Seitenwand re mit Pendelbeschl.*		62424618re	311 €



Seitenwand li/re ohne Beschlag	2020 x 400 mm	62424618/1	99 €
Rückwand ohne Beschlag		63424616/2	81 €

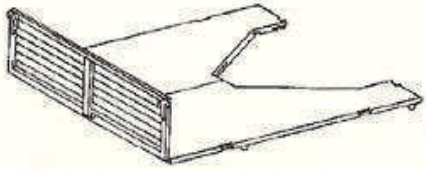


Rückwand mit Pendelbeschlag* und Zentralverriegelung	2020 x 400 mm	63424618	265 €
---	---------------	----------	-------

* Bordwände mit Beschlag zur Nachrüstung bei U 1250 - 1650 nur mit losem Beschlag, müssen vor Ort angepasst und geschweisst werden.

ALLE PRITSCHEN IN GRUNDIERTER AUSFÜHRUNG
LACKIERUNG AUF ANFRAGE

Unimog Kipp-Pritschen



Kipp-Pritsche 2320 x 2140 mm 61425610 2.813 €
U 425, 437
 L-Ausführung, Stahlboden, Einlegeboden ggf. mitbestellen
 vergl. 425.610

Stahlbordwände

Abm.: L x H



Seitenwand li mit Beschlag 2320 x 450 mm 62425610li 311 €
 Seitenwand re mit Beschlag 62425610re 311 €



Seitenwand li/re ohne Beschlag 62425610/1 113 €
 Rückwand ohne Beschlag 2200 x 450 mm 63425610/2 98 €



Rückwand mit Beschlag 63425610 265 €



Einlegeboden zweiteilig 65425610 229 €
 grundiert

**ALLE PRITSCHEN IN GRUNDIERTER AUSFÜHRUNG
 LACKIERUNG AUF ANFRAGE**

Unimog Pritschenbeschläge

Artikel	Abm.: L x B	Art.-Nr.	Euro
Bordwandbeschläge			
		11036071	8,50 €
		62418611-12	4,00 €
		0006310257	8,50 €
		0006310357	8,50 €
		0006310354	77,50 €
		62418611-10	9,60 €
		62418611-11	9,60 €
		0006310014	14,60 €
		11020210	8,00 €
		11020220	8,00 €
		11020218	6,70 €

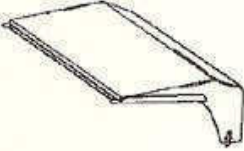


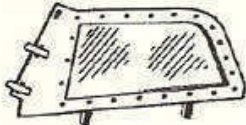
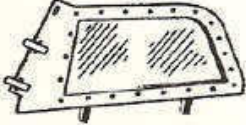
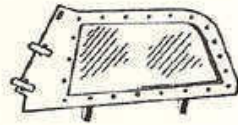
Pritschen-Unterbau

Artikel	Abm.: L x B	Art.-Nr.	Euro
Pritschenunterbau passend zu Pritsche 406.610,611,614,615 416.610,611,612,614 417.615,616 424.610,611,614		60427001	auf Anfrage



Bitte immer Fahrgestellnummer angeben!

Verdeckteile

		Art.-Nr.	Euro
	Verdeckplane U 401, U411 bis 020653	77401001	255 €
	Verdeckplane U 411	77411002	255 €
	Rückwand U 401, U411 bis 020653	77401003	131 €
	Rückwand U 411	77411004	131 €
<hr/>			
	Verdeckplane mit Rückteil U 406 bei gerader Frontscheibe	77406005	411 €
	Verdeckplane ohne Rückteil U 406 bei gebogener Frontscheibe	77406006	375 €
	Rückwand U 406 runde Frontscheibe	77406007	145 €
	Verdeckplane mit Rückteil U 421	77421006	411 €
<hr/>			
	Steckfenster U 401		
	Steckfenster links Steckfenster rechts	77401007 77401008	258 € 258 €
	Steckfenster U 411 bis Fgst.-Nr. 029653 niedrige Ausführung		
	Steckfenster links Steckfenster rechts	77411009 77411010	254 € 254 €
	Steckfenster U 411 ab Fgst.-Nr. 029654 hohe Ausführung		
	Steckfenster links Steckfenster rechts	77411011 77411012	257 € 257 €

Lenkungsteile



**Kugelgelenk MBTrac 11-1500
Lenkzylinder innen**

Einschraubgewinde
Konus

Abm.
M 22x1,5
24-26

Art.-Nr.

46442002

Euro

118 €



**Kugelgelenk MBTrac 11-1500
Lenkzylinder aussen**

Gewindebohrung
Konus
Zapfengew.

Abm.
M 22x1,5
24-26

46442001

118 €



**Lenkgetriebe LS 3
instandgesetzt im AT**

U 406, 424, 427
U 1000-1400


vergl A316460120180


3164601201RAT

Netto
1.400 €

Trac-Zubehör

	Art-Nr.	Euro	
<u>TYPSCHILDER (Typbezeichnung)</u>			
<u>MB-TRAC 700-1600</u>			
<u>AUSFÜHRUNG WIE ORIGINAL !!!</u>			
<u>FARBE GRÜN 6003</u>			
	MB-Trac 700	58440001	33 €
	MB-Trac 800	58440002	33 €
	MB-Trac 900 turbo	58440003	33 €
	MB-Trac 1000	58441004	33 €
	MB-Trac 1100	58441005	33 €
	MB-Trac 1300	58443006	33 €
	MB-Trac 1500	58443007	33 €
	MB-Trac 1300 turbo	58443008	33 €
	MB-Trac 1400 turbo	58443009	33 €
	MB-Trac 1600 turbo	58443010	33 €
	MB-Trac 1800 intercooler	58443011	33 €

	Haubenschloss MB-Trac und Unimog	75443001	7,20 €
---	--	----------	--------

	"intercooler"	58001014	7,00 €
	"turbo"	58001015	7,00 €
	"UNIMOG"	58401016	7,00 €
	"Ochsenkopf"	58401017	5,00 €
	"MERCEDES-BENZ"	58440013	17,00 €

Bremsenteile



Bremsattel im AT Vorderachse		Art.-Nr.	Nettopreis	Euro
U 406 - 424	Vre/Hli	427421219880		210 €
U 427	Vli/Hre	427421199880		



Abb. Links

Bremsattel im AT Hinterachse		Art.-Nr.	Nettopreis	Euro
U 406 - 424	links	002423129880		650 €
	rechts	002423119880		
U 427	links	418421019880	Nettopreis	730 €
	rechts	418421029880		



Bremsattel im AT Vorderachse		Art.-Nr.	Nettopreis	Euro
U 425, 437	links	437421169880		680 €
737.2..	rechts	437421179880		



Abb.: links

Bremsattel im AT Hinterachse		Art.-Nr.	Nettopreis	Euro
U 425, 437	links	437421189880		1.480 €
747.2..	rechts	437421199880		

Bei Rücklieferung des
Altteils erfolgt Gutschrift
nach Bewertung!

ACHTUNG! BEI BESTELLUNG IMMER FAHRGESTELLNUMMER ANGEBEN!

Bremsenteile



Radbremsszylinder Vorderachse
MB 13-1800
BM 443.162-166
vgl 0054208418

Art.-Nr.

Euro

42443002

208 €



Radbremsszylinder Hinterachse
MB 14-1800
BM 443.163-166
vgl 4424200118

42443003

180 €



Radbremsszylinder Vorderachse
MB 11-1300
vgl 0054207718

42443005

265 €

ACHTUNG! BEI BESTELLUNG IMMER FAHRGESTELLNUMMER ANGEBEN!